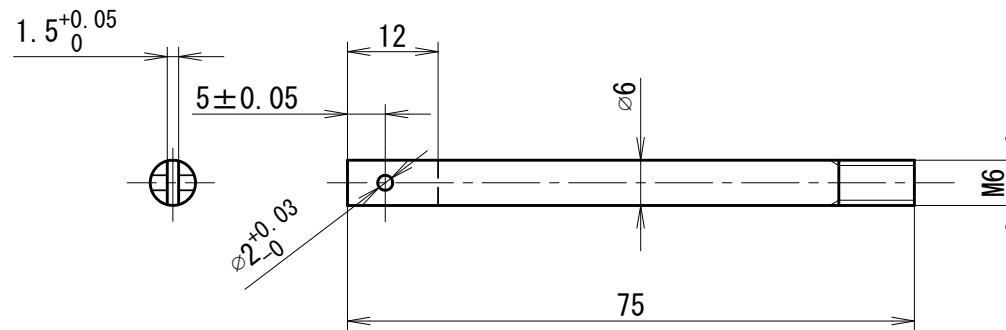


4

$Ra\ 3.2$



注1：個々に公差の指示がない寸法公差は、  
JIS B0405 精級 (f) とする。  
注2：指示のない各部の面取りは C0.2 とする。

設計	石田正治 Shoji ISHIDA 2014/4/29	尺度	1 : 1	投影法	第3角法
図名	ディスプレイサ ロッド	個数	1	材料	SK-3ロッド棒
				図番	SEE-4-P004-0